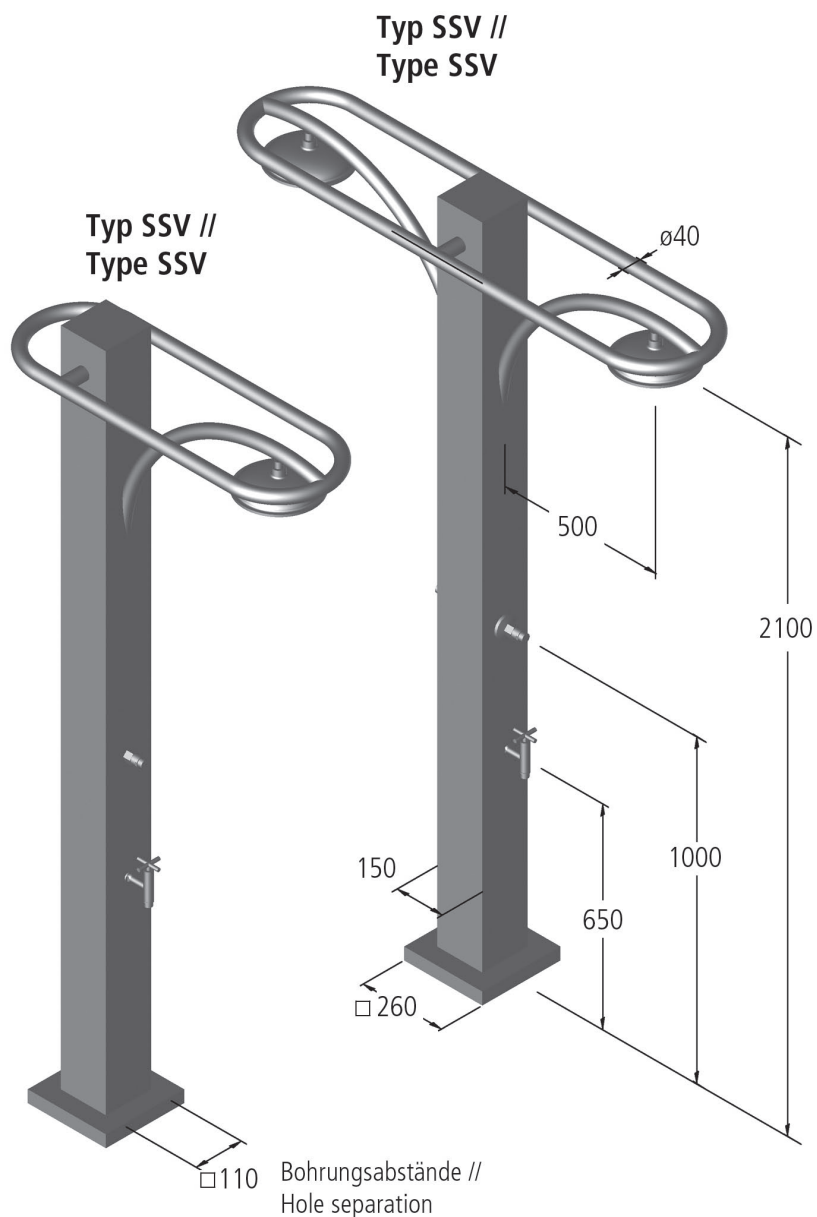




Technische Änderung vorbehalten.
Subject to modification.



Eine Information gerne überreicht von
www.wellness-stock.de

**SONDER-
ANFERTIGUNGEN?**

Kein Problem - Beispiele siehe S. 92.

SPECIAL CONSTRUCTIONS?

No Problem -
Examples see p. 92.

MODELL 38 // DUSCHE ATLANTIS**EINSATZBEREICH:**

Private und öffentliche Schwimmbäder / Gärten

BESCHREIBUNG:

Typ K / MB / SSV

Gehäuse:

Edelstahl V2A,
Oberfläche geschliffen,
Montageöffnung auf der Rückseite,
mit Entnahmehahn, Schlauchanschluss 3/4"

Wasseranschluss 1/2" Innengewinde,
Zuleitung durch den Bodenflansch

Armaturen:

Messing verchromt,
Brausekopf mit Kugelgelenk

Ausführungen entsprechend diesem Maßblatt

BEFESTIGUNG:

Flanschmontage auf dem fertigen Boden mit
Spezialdübel innerhalb der Standsäule,
mit zusätzlicher Abdeckung 260 x 260 mm

MONTAGETEILE:

Sind im Lieferumfang enthalten
(ohne Bodenplatte).

BESTELLDATEN:

Artikel-Nr. (siehe aktuelle Preisliste)

ERLÄUTERUNG:

K = Kaltwasser
MB = Mischbatterie
SSV = Selbstschlussventil

MODEL 38 // SHOWER ATLANTIS**FIELD OF APPLICATION:**

Private and public pools / gardens

DESCRIPTION:

Type K / MB / SSV

Casing:

Stainless steel 304,
surface grinded,
assembly gap in the casing,
with water tap, hose supply 3/4"

water supply 1/2" internal thread,
supply through the floor flange

Fittings:

Chromed brass,
shower head with ball-and-socket joint

construction corresponding to this drawing

FASTENING:

Flange assembly to the finished floor
with special dowels inside the casing,
additional cover 260 x 260 mm

ASSEMBLY MATERIALS:

Are included in the scope of supply
(without ground plate).

ORDERING REFERENCES:

Model number (see current price list)

EXPLANATIONS:

K = cold water
MB = mixing battery
SSV = self-closing valve