



Technische Änderung vorbehalten.  
Subject to modification.

Typ MB //  
Type MB

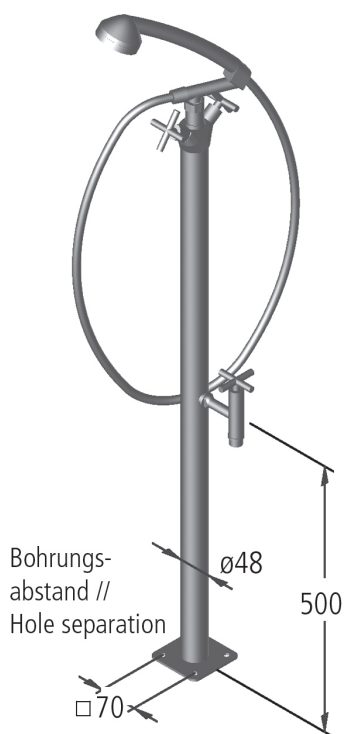


Abb. **mit** Entnahmehahn //  
Drawing **with** water tap

Typ K //  
Type K

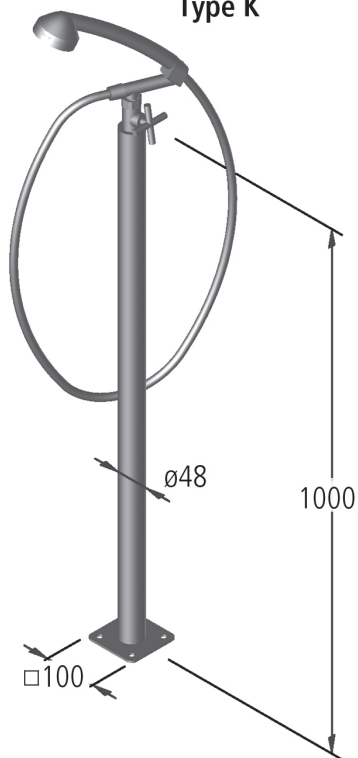
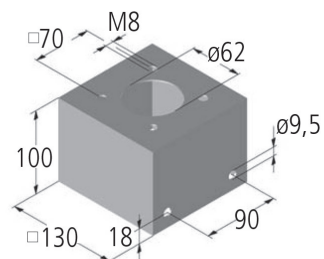


Abb. **ohne** Entnahmehahn //  
Drawing **without** water tap

Montagesockel //  
Assembly pedestal



Eine Information gerne überreicht von  
[www.wellness-stock.de](http://www.wellness-stock.de)

**SONDER-  
ANFERTIGUNGEN?**

Kein Problem - Beispiele siehe S. 92.

**SPECIAL CONSTRUCTIONS?**

No Problem -  
Examples see p. 92.

**MODELL 30 // DUSCHE BORA****EINSATZBEREICH:**

Private Schwimmbäder / Gärten

**BESCHREIBUNG:**

Typ K / MB

**Gehäuse:****Gehäuse ohne Entnahmehahn:**

Edelstahl V2A, poliert, ca. ø48 mm  
oder

**Gehäuse mit Entnahmehahn:**

Edelstahl V2A, poliert, ca. ø48 mm,  
Schlauchanschluss 3/4"

Wasseranschluss 1/2" Innengewinde,  
Zuleitung durch bauseitiges Leerrohr  
und durch den Bodenflansch der Dusche

**Armaturen:**

Messing verchromt,  
Handbrause Kunststoff verchromt

Ausführungen entsprechend diesem Maßblatt

**BEFESTIGUNG:**

Flanschmontage auf dem fertigen Boden,  
Flanschplatte 100 x100 mm

**MONTAGETEILE:**

Sind im Lieferumfang enthalten.

**BESTELLDATEN:**

Artikel-Nr. (siehe aktuelle Preisliste)

**BEI BESONDERER BESTELLUNG:**

Montagesockel

**ERLÄUTERUNG:**

K = Kaltwasser  
MB = Mischbatterie

**MODEL 30 // SHOWER BORA****FIELD OF APPLICATION:**

Private pools / gardens

**DESCRIPTION:**

Type K / MB

**Casing:****Casing without water tap:**

Stainless steel 304, polished, approx. ø48 mm  
or

**Casing with water tap:**

Stainless steel 304, polished, approx. ø48 mm,  
hose supply 3/4"

water supply 1/2" internal thread,  
supply through existing structural inletpipe  
and the floor flange of the shower

**Fittings:**

Chromed brass,  
hand shower chromed plastic

construction corresponding to this drawing

**FASTENING:**

Flange assembly to the finished floor,  
flange plate 100 x100 mm

**ASSEMBLY MATERIALS:**

Are included in the scope of supply.

**ORDERING REFERENCES:**

Model number (see current price list)

**EXTRAS:**

Assembly pedestal

**EXPLANATIONS:**

K = cold water  
MB = mixing battery