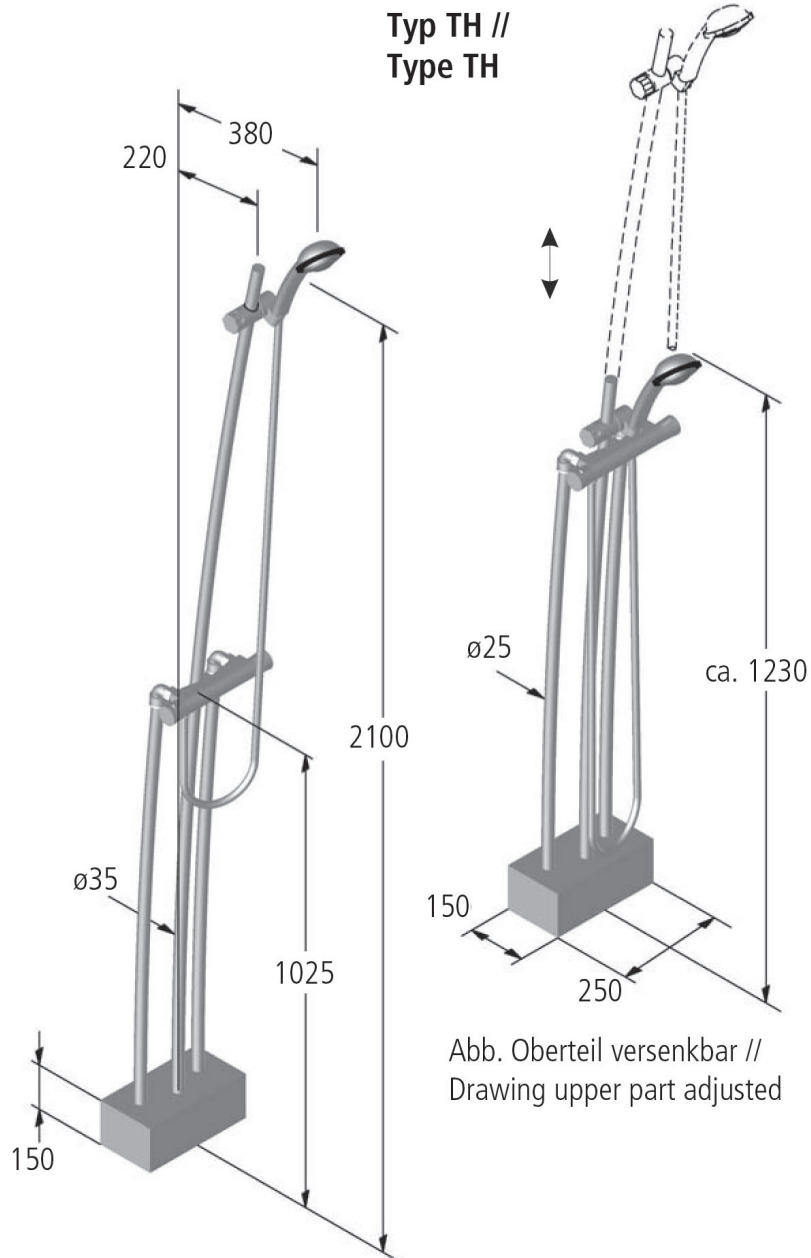




Technische Änderung vorbehalten.
Subject to modification.



MODELL 31 // DUSCHE BORNEO OBERTEIL VERSENKBAR

EINSATZBEREICH:

Private Schwimmbäder / Gärten,
für Schwimmbadüberdachungen ab 1,2 m Höhe

BESCHREIBUNG:

Typ TH,
Edelstahl V2A, poliert, Rohr ø25 mm
mit versenkbarem Oberteil
und höhenverstellbarer Handbrause

Zuleitung auf der Rückseite der Konsole über
Wasserschlauch mit Steckverbindung
oder

Wasseranschluss 1/2" Außengewinde,
Zuleitung durch den Bodenflansch (Konsole)

Armaturen:

Messing verchromt,
Handbrause Kunststoff verchromt,
Typ TH = Temperaturvorwahl über Thermostatventil

Ausführungen entsprechend diesem Maßblatt

BEFESTIGUNG:

Flanschmontage auf dem fertigen Boden
(Fundament, Fliesen, Gehwegplatte),
2 x Winkel 30 x 30 x 120 mm,
Konsole 250 x 150 mm

MONTAGETEILE:

Sind im Lieferumfang enthalten (ohne Bodenplatte).

BESTELLDATEN:

Artikel-Nr. (siehe aktuelle Preisliste)

ERLÄUTERUNG:

TH = Thermostatventil

MODEL 31 // SHOWER BORNEO UPPER PART ADJUSTABLE

FIELD OF APPLICATION:

Private pools / gardens,
for pool covers from 1.2 m height

DESCRIPTION:

Type TH,
stainless steel 304 polished, tube ø25 mm
with height-adjustable upper part
and hand shower

water supply at the rear of the console through hose
with plug socket

or

water supply 1/2" external thread,
supply through the floor flange (console)

Fittings:

Chromed brass,
hand shower chromed plastic,
type TH = temperature control with thermostat valve

construction corresponding to this drawing

FASTENING:

Flange assembly to the finished floor
(foundation, tiles, concrete slab),
2 x angle 30 x 30 x 120 mm,
console 250 x 150 mm

ASSEMBLY MATERIALS:

Are included in the scope of supply (without ground panel).

ORDERING REFERENCES:

Model number (see current price list)

EXPLANATIONS:

TH = thermostat valve