

SOLARDUSCHEN

JAMAICA // KUBA // SABA //

Flexibel im Einsatz, angenehm warmes Duschwasser und modernes Design – das sind nur wenige Highlights, die für die neuen Solarduschen JAMAICA, SABA und KUBA sprechen. Die Duschen sind aus edlen Materialien gefertigt, Sicherheitsglas, Edelstahl und ein Wassertank aus Aluminium setzen qualitative Akzente. Der Wassertank fasst ca. 25 l Wasser, das durch die Sonneneinstrahlung erwärmt wird. Mit dem Einhebelmischer regulieren Sie die Wassertemperatur, die für Sie am angenehmsten ist. Der Wasseranschluss erfolgt über ein Gartenschlauchsystem (Gardena oder ähnliches).

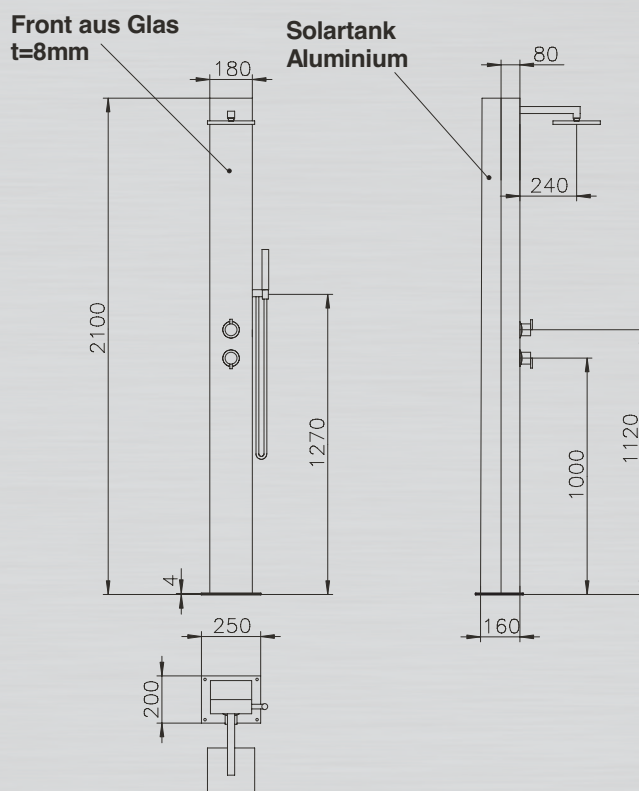
Selbstverständlich verfügt jede Solardusche auch über eine Handbrause, die getrennt angesteuert werden kann. Jetzt kann die Sonne kommen.

JAMAICA



Eine Information gerne überreicht von
www.wellness-stock.de

PRODUKTINFORMATIONEN JAMAICA // KUBA // SABA //



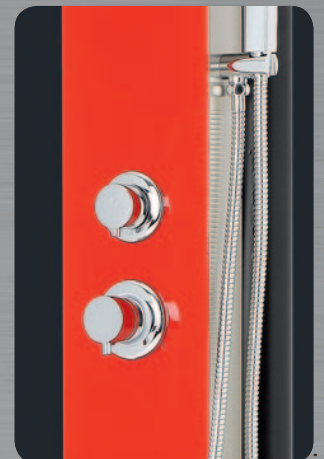
Technische Änderungen vorbehalten.

MATERIAL:	Edelstahl V2A, Sicherheitsglas 8mm, Wassertank Aluminium, außen lackiert
TYP:	Solardusche
INHALT WASSERTANK:	ca. 25 l
HÖHE BODEN BIS DUSCHKOPF:	ca. 2.050 mm
ARMATUR:	Messing verchromt
FUNKTION:	Kopf- und Handdusche
WASSERANSCHLUSS:	Wasserschlauch - System (Gardena, o.ä.)
GEWICHT:	ca. 35 kg (ungefüllt)
BEFESTIGUNG:	Bodenflansch

KUBA



SABA



Eine Information gerne überreicht von
www.wellness-stock.de